

Herzlichen Glückwunsch zu Ihrem neuen Satz von Crankbrothers Pedalen!

Sicherheitshinweise
<ul style="list-style-type: none">Verwenden Sie Crankbrothers Schuhplatten ausschließlich mit Crankbrothers Pedalen. Überprüfen Sie, dass die Schuhplatten korrekt installiert sind. Überprüfen Sie die Bein Streckung nach der Pedalmontage und stellen Sie die Sattelhöhe neu ein falls erforderlich. Üben Sie das Ein- und Ausraten in die Pedale, bevor Sie eine Tour machen. Tragen Sie einen Helm, befolgen Sie die Verkehrsregeln und achten Sie auf die Nettiquette auf dem Trail. Verwenden Sie ein Vorder- und Rücklicht beim Fahren bei Dunkelheit oder schlechter Sicht. Überprüfen Sie die Schuhplatte regelmäßig und ersetzten Sie sie, wenn sie abgenutzt sind. Überprüfen Sie die Pedale vor jeder Fahrt auf Verschleiß, Beschädigung oder lockere Teile. Achten Sie auf eine korrekte Wartung der Pedale. Wenn Sie Fragen zu Ihren neuen Pedale haben, kontaktieren Sie bitte Ihren Crankbrothers Händler oder Crankbrothers direkt.


Garantie
<ul style="list-style-type: none">Ausführliche Garantieinformationen finden Sie auf www.crankbrothers.com. Ihr Kaufbeleg ist für alle Garantieansprüche erforderlich. Pedale werden repariert oder nach dem Ermessen von Crankbrothers ersetzt. Diese Garantie deckt keine Schäden ab, die durch unsachgemäße Behandlung, mangelnde Wartung, Umbauten, Stürze oder Fahrfehler verursacht wurden. Um einen Anspruch in den USA zu stellen, gehen Sie zu www.crankbrothers.com/create_ticket/. Außerhalb der USA müssen Ansprüche durch den Händler, bei dem Sie Ihre Pedale gekauft haben, gestellt werden. Der Kaufbeleg ist für alle Gewährleistungsansprüche erforderlich.

	ACHTUNG: VOR DER MONTAGE DER PEDALE LESEN! <p>Fahrradfahren ist von Natur aus gefährlich. Die Anweisungen sollten vor der Montage gelesen werden. Nichtbeachtung dieser Anweisungen und Warnhinweise vor der Montage und Verwendung von Crankbrothers Pedalen können zu schweren Verletzungen oder zum Tode führen.</p>
---	--

Parabéns pelo seu novo conjunto de pedais Crankbrothers!

Instruções de segurança
<ul style="list-style-type: none">Use apenas tacos Crankbrothers com pedais Crankbrothers. Verifique se os tacos estão corretamente instalados. Verifique a extensão da perna após a instalação do pedal e ajuste a altura do selim se necessário. Pratique encaixar e tirar os pés dos pedais antes de dar um passeio. Use um capacete, siga as regras de trânsito e use a etiqueta de trilha adequada ao pedalar. Use faróis e lanternas durante momentos de pouca visibilidade. Inspeccione os tacos regularmente e os substitua em caso de desgaste. Inspeccione os pedais em busca de desgaste, danos ou peças soltas antes de cada pedalada. Cuide da manutenção dos pedais corretamente em todos os momentos. Se você tiver alguma dúvida sobre como usar seus novos pedais, entre em contato com o seu revendedor local Crankbrothers ou diretamente com a Crankbrothers.

Garantia
<ul style="list-style-type: none">Para obter informações detalhadas sobre a garantia, acesse www.crankbrothers.com . A nota fiscal será exigida em todas as reclamações de garantia. Pedais serão reparados ou substituídos a critério da Crankbrothers. Esta garantia não cobre danos causados por uso indevido, negligência, alteração, impacto ou erro de pilotagem. Para fazer uma reclamação nos Estados Unidos, acesse www.crankbrothers.com/create_ticket/ . Fora dos EUA, reivindicações devem ser feitas através do revendedor onde seus pedais foram comprados. A nota fiscal de compra é necessária para todas as reclamações de garantia.

	ATENÇÃO: LEIA ISTO ANTES DE INSTALAR SEUS PEDAIS <p>Andar de bicicleta é inerentemente perigoso. As instruções devem ser lidas cuidadosamente antes da instalação. A não observância destas instruções e declarações de advertência antes de instalar e usar pedais Crankbrothers pode resultar em ferimentos graves ou morte.</p>
---	---

	QUESTIONS OR COMMENTS tel: 1 949 464 9916 fax: 1 949 376 7010 crankbrothers.com info@crankbrothers.com
---	---

Wartung
<ul style="list-style-type: none">Crankbrothers Pedale wurden für Langlebigkeit mit qualitativ hochwertigen inneren Bauteilen und einem Doppeldichtungssystem entwickelt, um Fett einzuschließen und vor Wasser und Schmutz zu schützen. Die regelmäßige Pflege der Pedale mit gut geschmierten internen Bauteilen frei von Feuchtigkeit oder Schmutz wird die Lebensdauer der Pedale maximieren. Halten Sie Ihre Pedale sauber. Lassen Sie Schlamm nach einer Regenfahrt oder im Schlamm trocknen, und entfernen Sie Schmutz und Ablagerungen mit einer festen Kunststoffbürste. Wischen Sie Ihre Pedale mit einem feuchten Tuch ab. Niemals einen Hochdruckreiniger oder Spritzwasser direkt auf Dichtung, Endkappe oder Flügelteil anwenden. Überprüfen Sie, dass die Endkappen jederzeit fest angebracht sind. Dies schützt die internen Bauteile vor Staub und Schmutz und hilft bei der Befestigung des Außenlagers. Ersetzen Sie verloren gegangene oder fehlende Endkappen umgehend. Geben Sie nach etwa 30 Betriebsstunden ein paar Tropfen leichtes Schmiermittel auf das Flügelteil. Ersetzen Sie Ihre Schuhplatten alle 300-500 Betriebsstunden, oder wenn sie übermäßig abgenutzt sind. Weitere Pflegetipps und Hinweise finden Sie auf crankbrothers.com.

Congratulazioni per l'acquisto del nuovo set di pedali Crankbrothers!

Istruzioni per la sicurezza.
<ul style="list-style-type: none">Utilizzare solo tacchette crankbrothers con i pedali crankbrothers. Assicurarsi che le tacchette siano installate correttamente. Controllare l'estensione della gamba dopo aver installato i pedali e regolare l'altezza della sella se necessario. Prima di salire in bicicletta controllare l'innesto e il disinnesto dai pedali. Quando si va in bicicletta, indossare sempre il casco e rispettare il codice della strada. In casi di visibilità ridotta, fare sempre uso di luci anteriori e posteriori. Controllare le tacchette con regolarità e sostituirle quando sono usurate. Verificare l'usura dei pedali, danni o componenti allentati prima di ogni uso. Eseguire sempre una corretta manutenzione dei pedali. Per qualsiasi domanda relativa all'uso dei nuovi pedali, si prega di rivolgersi direttamente a crankbrothers o al proprio rivenditore crankbrothers locale.


Garanzia
<ul style="list-style-type: none">Per informazioni dettagliate sulla garanzia del prodotto, consultare il nostro sito Web all'indirizzo www.crankbrothers.com. Per qualsiasi richiesta di assistenza in garanzia sarà necessario esibire la ricevuta d'acquisto. I pedali saranno riparati o sostituiti a discrezione di crankbrothers. La garanzia non copre danni provocati da uso improprio, negligenza, modifica, collisione o errore del ciclista. Per reclami negli Stati Uniti consultare il sito www.crankbrothers.com/create_ticket/. Per tutti gli altri stati, tutte le richieste di risarcimento in garanzia dovranno essere effettuate tramite il rivenditore dove sono stati acquistati i pedali. Per qualsiasi richiesta di garanzia sarà necessario esibire la ricevuta d'acquisto.

	ATTENZIONE: LEGGERE CON ATTENZIONE PRIMA DI INSTALLARE I PEDALI! <p>Andare in bicicletta è intrinsecamente pericoloso. Prima di procedere con l'installazione è necessario leggere con attenzione le istruzioni per l'uso. La mancata osservanza di queste istruzioni prima dell'installazione e uso dei pedali crankbrothers, può avere come conseguenza lesioni gravi oppure morte.</p>
---	--

Félicitations pour votre nouveau jeu de pédales Crankbrothers !

Consignes de sécurité
<ul style="list-style-type: none">Utilisez uniquement les cales Crankbrothers avec les pédales Crankbrothers. Vérifiez que les cales sont correctement installées. Vérifiez l'extension de jambe après l'installation de la pédale et réglez la hauteur de selle si nécessaire. Entraînez-vous à chausser et déchausser les pédales avant d'aller faire un tour. Portez un casque, respectez le codé de la route, et observez les règles de courtoisie correctes sur les pistes en conduisant. Utilisez les phares et les feux arrière lorsque vous roulez dans des conditions de mauvaise visibilité. Inspectez régulièrement les cales et remplacer-les quand elles sont usées. Vérifiez si les pédales présentent de l'usure, sont endommagées ou comportent des pièces desserrées avant chaque départ. Veillez à ce que les pédales soient correctement entretenues à tout moment. Si vous avez des questions sur l'utilisation de vos nouvelles pédales, contactez votre revendeur Crankbrothers local ou Crankbrothers directement.

Garantie
<ul style="list-style-type: none">Pour les informations détaillées sur la garantie, visitez www.crankbrothers.com. Votre reçu sera requis pour toutes les demandes de garantie. Les pédales seront réparées ou remplacées à la discrétion de Crankbrothers. Cette garantie ne couvre pas les dommages causés par une mauvaise utilisation, négligence, modification, impact ou une erreur du cycliste. Pour déposer une réclamation aux Etats-Unis, rendez-vous à www.crankbrothers.com/create_ticket/. En dehors des Etats-Unis, les demandes doivent être faites par le concessionnaire ou vos pédales ont été achetées. Votre reçu d'achat est nécessaire pour toutes les réclamations de garantie.

	ATTENTION : LIRE AVANT D'INSTALLER VOS PEDALES ! <p>Faire de la bicyclette est intrinsèquement dangereux. Les instructions doivent être lues attentivement avant l'installation. Le non respect de ces instructions et avertissements avant d'installer et d'utiliser les pédales Crankbrothers peut entraîner des blessures graves ou la mort.</p>
---	--

Manutenzione
<ul style="list-style-type: none">I pedali crankbrothers sono stati progettati per garantire una lunga durata nel tempo grazie ai componenti interni di altissima qualità e un sistema di doppia tenuta per mantenere il grasso all'interno mentre l'acqua e i detriti all'esterno. Tenere puliti i pedali con componenti interni ben lubrificati esenti da umidità o detriti prolungherà la vita di esercizio dei pedali. Mantenere i pedali puliti. Dopo aver pedalato in condizioni bagnate o fangose, consentire al fango di seccarsi per poi rimuovere lo sporco e i detriti con una spazzola a setole dure. Strofinare delicatamente i pedali con un panno umido. Non lavare mai con getto spruzzo o acqua nebulizzata direttamente sulla tenuta, cappuccio terminale o gruppo alare. Assicurarsi che i cappucci terminali siano sempre ben fissati. Questo oltre a proteggere i componenti interni dalla polvere e dai detriti consente il fissaggio del cuscinetto esterno. Sostituire immediatamente i cappucci terminali mancanti o persi. Dopo circa 30 ore d'uso, lubrificare il gruppo alare con alcune gocce di lubrificante leggero. Sostituire le tacchette ogni 300-500 ore d'uso o quando eccessivamente usurate. Per ulteriori suggerimenti e istruzioni di manutenzione visitare il sito Web crankbrothers.com.

¡Felicitaciones por sus nuevos pedales Crankbrothers!

Pautas de seguridad
<ul style="list-style-type: none">Sólo utilice calas Crankbrothers con los pedales Crankbrothers. Verifique que las calas están instaladas correctamente. Verifique el largo de su pierna una vez instalado el pedal y ajuste la altura del sillín si fuera necesario. Antes de iniciar un recorrido practique encastrarse y desencastrarse de los pedales. Use el casco, siga las normas en la carretera y utilice la etiqueta vial adecuada cuando circule. Cuando circule con poca visibilidad utilice los focos delanteros y las luces traseras. Inspeccione periódicamente las calas y reemplácelas cuando estén gastadas. Cada vez que se disponga a utilizar su bicicleta inspeccione los pedales en busca de desgaste, daños o piezas flojas. Conserve los pedales debidamente mantenidos en todo momento. Si tuviera alguna pregunta sobre el uso de sus nuevos pedales, póngase en contacto con su distribuidor local de Crankbrothers o directamente con Crankbrothers.

Garantía
<ul style="list-style-type: none">Para obtener información detallada sobre la garantía visite www.crankbrothers.com. Para todas las reclamaciones de garantía se requerirá su factura. Los pedales serán reparados o reemplazados a criterio de Crankbrothers. Esta garantía no cubre los daños causados por el uso indebido, negligencia, modificación, impactos o error del ciclista. Para presentar una reclamación en los EE.UU., diríjase a www.crankbrothers.com/create_ticket/. Fuera de los EE.UU., las reclamaciones deben efectuarse a través del distribuidor donde adquirió los pedales. Para todas las reclamaciones de garantía se requerirá su factura de compra.

	PRECAUCIÓN: ¡LEA ESTO ANTES DE INSTALAR LOS PEDALES! <p>La conducción de bicicletas es intrínsecamente peligrosa. Las instrucciones deberán ser leídas detenidamente antes de la instalación. El no cumplimiento de estas instrucciones y advertencias antes de instalar y utilizar los pedales Crankbrothers podría ocasionar lesiones graves o la muerte.</p>
---	--

感謝您購買新的Crankbrothers踏板組！

安全準則
<ul style="list-style-type: none">Crankbrothers扣片只適用於Crankbrothers踏板。檢查扣片是否安裝正確。 安裝踏板後，檢查腿部伸展情形，並視需要調整坐墊高度。 正式上路前，請先練習進卡與脫卡。 騎乘時請佩戴安全帽，遵守交通規則以及道路禮儀。 若騎乘時能見度差，請開啟頭燈和尾燈。 定期檢扣片，若有磨損請立即更換。 每次騎乘前，請先檢查踏板是否磨損、損壞或鬆動。時時妥善保養踏板。 若有任何關於新購踏板的使用問題，請聯絡當地Crankbrothers代理商，或直接聯絡Crankbrothers。

保固
<ul style="list-style-type: none">欲瞭解保固詳細資訊，請造訪 www.crankbrothers.com。申請保固理賠時，務必出示收據。Crankbrothers有權決定維修或更換踏板。保固範圍並未涵蓋不當使用、個人疏忽、改裝、撞擊或錯誤之騎乘方式。 在美國申請理賠，請造訪 www.crankbrothers.com/create_ticket/。若在美國以外的國家或地區，理賠須透過購買踏板的代理商辦理。申請保固理賠時，務必出示購買收據。

	注意：安裝踏板前，請先詳閱說明書！ <p>騎乘自行車有其危險性。進行安裝前，請詳閱說明書。若未遵循本文指示和警告敘述，擅自安裝或使用Crankbrothers踏板，可能導致嚴重傷害，甚至死亡。</p>
---	---

Congratulations on your new set of Crankbrothers pedals!

Safety Guidelines

- Use only crankbrothers cleats with crankbrothers pedals. Check that cleats are properly installed.
- Check leg extension after pedal installation and adjust saddle height if necessary.
- Practice clipping in and out of the pedals before going on a ride.
- Wear a helmet, follow the rules of the road, and use proper trail etiquette when riding.
- Use headlights and taillights when riding at times of poor visibility.
- Inspect the cleats regularly and replace them when they are worn out.
- Inspect the pedals for wear, damage or loose parts before each ride. Keep pedals properly maintained at all times.
- If you have any questions about using your new pedals, please contact your local crankbrothers dealer or crankbrothers directly.

Warranty

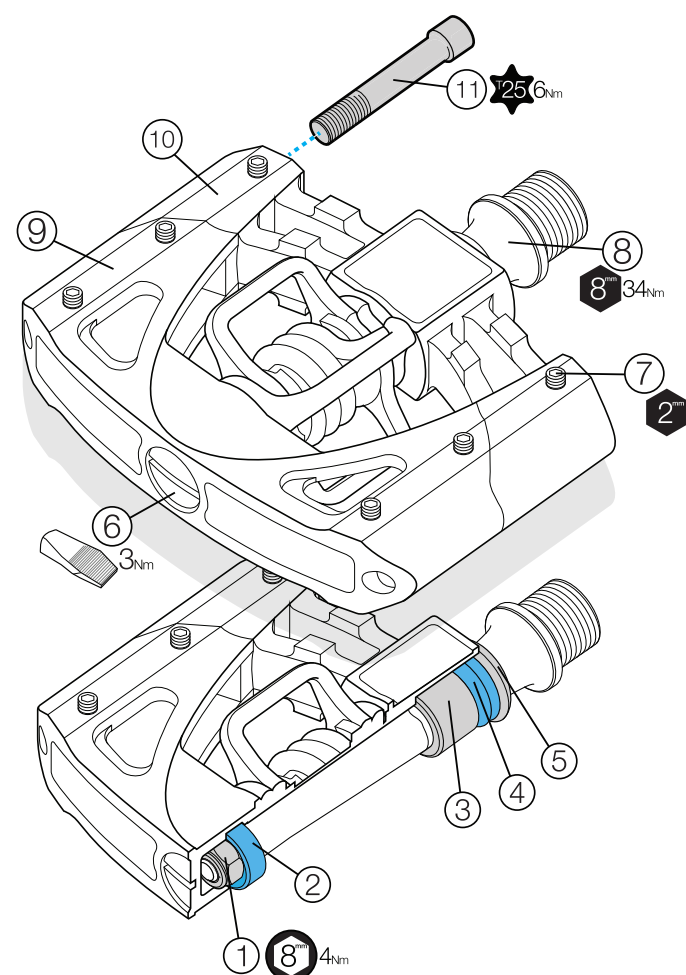
- For detailed warranty information, please visit www.crankbrothers.com. Your receipt will be required for all warranty claims. Pedals will be repaired or replaced at crankbrothers' discretion. This warranty does not cover damage caused by misuse, neglect, modification, impact or rider error.
- To file a claim in the USA, go to www.crankbrothers.com/create_ticket/. Outside the USA, claims must be made through the dealer where your pedals were purchased. Your purchase receipt is required for all warranty claims.

CAUTION: READ THIS BEFORE INSTALLING YOUR PEDALS!
Riding bicycles is inherently dangerous. The instructions should be read thoroughly before installation. Failure to follow these instructions and warning statements before installing and using crankbrothers pedals can result in severe injury or death.

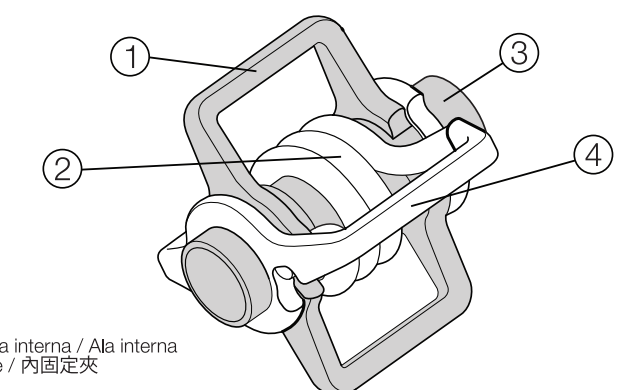
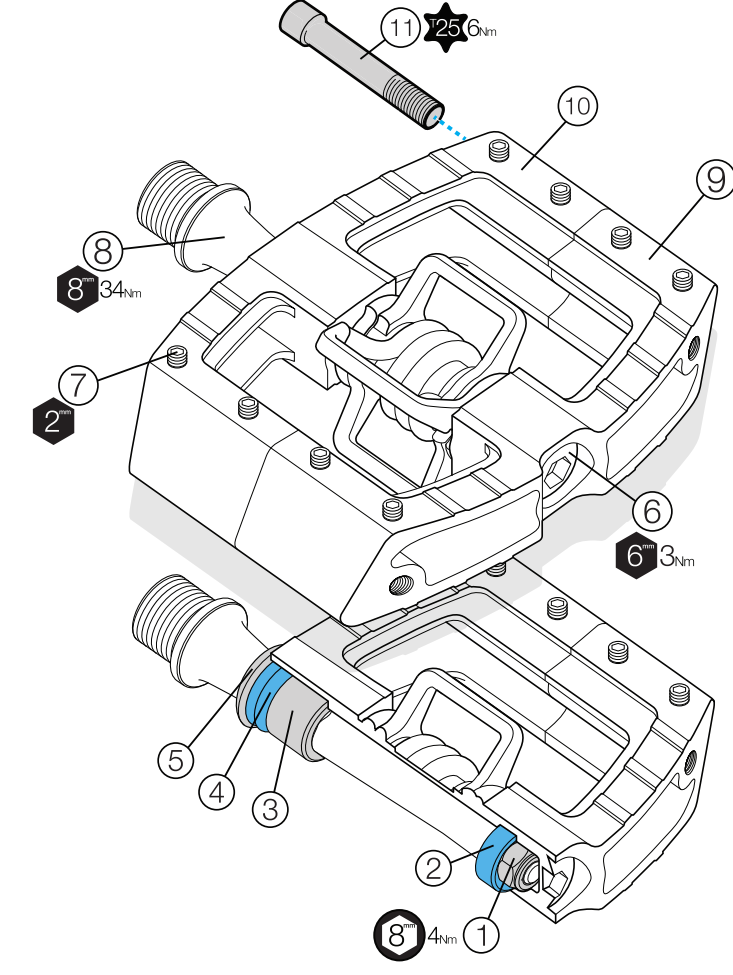
Maintenance

- Crankbrothers pedals are engineered for longevity with high quality internal components, and a double seal system to keep grease in and water and debris out. Maintaining clean pedals with well-lubricated internal components free of moisture or debris will maximize the life of your pedals.
- Keep your pedals clean. After a ride in wet or muddy conditions, allow the mud to dry and remove dirt and debris with a stiff fiber bristle brush.
- Gently wipe your pedals with a damp cloth. Never power wash or spray water directly into the seal, endcap, or wing assembly.
- Make sure your end caps are installed securely at all times. This protects the internal components from dust and debris and help secure the outboard bearing. Replace lost or missing end caps immediately.
- Once a month, put a few drops of light lubricant onto the engagement mechanism where the wings and spring pivot.
- Replace your cleats every 300-500 hours, or if excessively worn.
- For more maintenance tips and instructions visit crankbrothers.com.

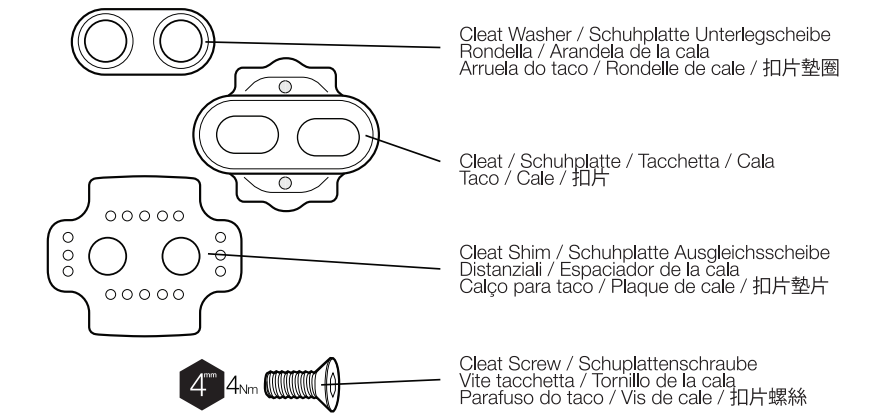
Parts Explained / Teile / Spiegazione delle parti / Visualización de las partes / Explicação das peças / Pièces expliquées / 零件說明



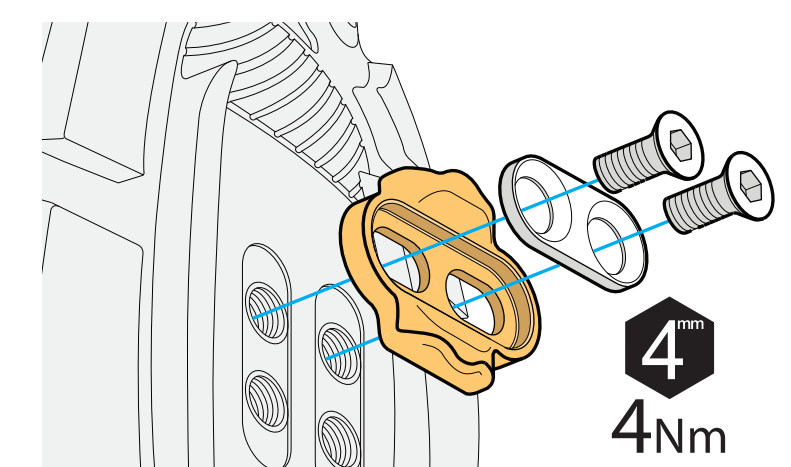
- ① Spindle Nut / Achsmutter / Dado / Tuerca del eje / Porca do eixo
Ecrou d'axe / 軸心螺帽
- ② Enduro Cartridge Bearing / Enduro Industrielager / Cuscinetto a cartuccia Enduro
Rodamiento Enduro / Rolamento de cartucho Enduro / Roulement à boîtier Enduro
Enduro 卡式軸承
- ③ Icus LL-Glide Bearing / Icus LL Gleitlager / Cuscinetto a scorrimento Icus LL
Rodamiento Icus / Rolamento Icus LL-Glide / Roulement Icus LL-Glide
易格斯 LL-滑動式軸承
- ④ Inner Seal / Innendichtung / Guarnizione interna / Junta/guardapolvos interno
Vedação interna / Joint intérieure / 內油封
- ⑤ Outer Seal / Außendichtung / Guarnizione esterna / Junta/guardapolvos externo
Vedação externa / Joint extérieure / 外油封
- ⑥ End Cap / Endkappe / Cappuccio terminale / tapon externo
Tampa de extremidade / Embout / 端蓋
- ⑦ Traction Pins / Pins / Traktion Pins / Pins de tracciones / Pinos de tração
Ergots de traction / 防滑螺絲
- ⑧ Spindle / Achse / Perno / Eje / Eixo / Axe / 軸心
- ⑨ Outer Body / Pedalkörper / Corpo esterno / Cuerpo exterior
Corpo exterior / Corps externe / 外側本體
- ⑩ Inner Body / Innenkörper / Corpo interno / Cuerpo interno / Corpo interno
Corps intérieur / 內側本體
- ⑪ Body Bolt / Bolzen / Vite di fissaggio / Tuerca del cuerpo / Parafuso do corpo
Boulon de corps / 本體螺絲



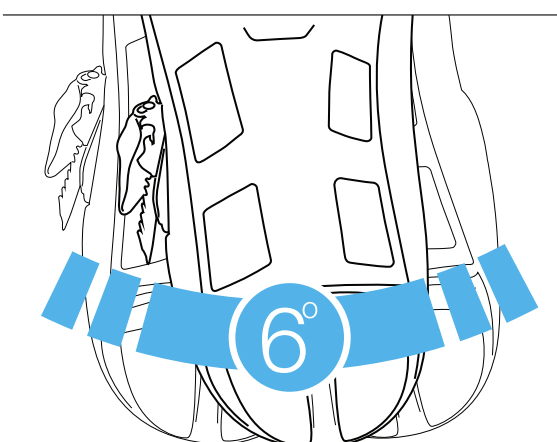
- ① Inner Wing / Innenflügel / Ala interna / Ala interna
Lado interno / Alle intérieure / 內固定夾
- ② Spring / Feder / Molla / Muelle / Mola / Ressort / 彈簧
- ③ Sleeve / Hülle / Manicotto / Casquillo / Manga
Manchon / 套筒
- ④ Outer Wing / Außenflügel / Ala esterna / Ala externa
Asa exterior / Alle extérieure / 外固定夾



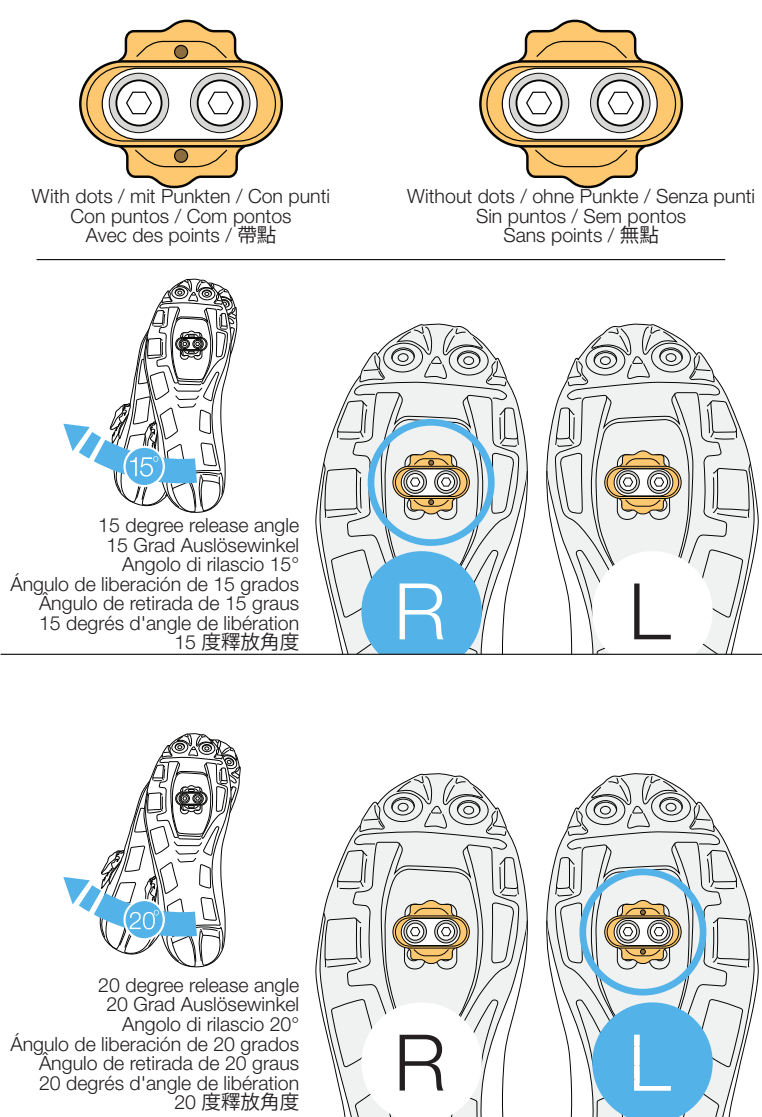
Cleat installation / Montage der Schuhplatte / Installazione tacchetta
Instalacion de la cala / Instalação do taco / Installation des cales / 扣片安裝



4mm
4Nm



Included cleat provides 6° float. 0° float cleat is available separately.
Die enthaltene Schuhplatte bietet 6° seitliche Bewegungsfreiheit. Eine Schuhplatte mit 0° seitlicher Bewegungsfreiheit ist separat erhältlich.
La tacchetta inclusa fornisce una fluttuazione di 6°. E' disponibile separatamente la tacchetta con fluttuazione di 0°.
Incluye calas flotantes de 6°. Calas flotantes de 0° disponibles por separado.
Taco incluido fornece uma flutuação de 6°. Taco com flutuação de 0° está disponível separadamente.
La cale incluse offre un flottement de 6°. Une cale à flottement de 0° est disponible séparément.
隨附的扣片提供 6° 浮動。另有 0 度浮動扣片可供選購。

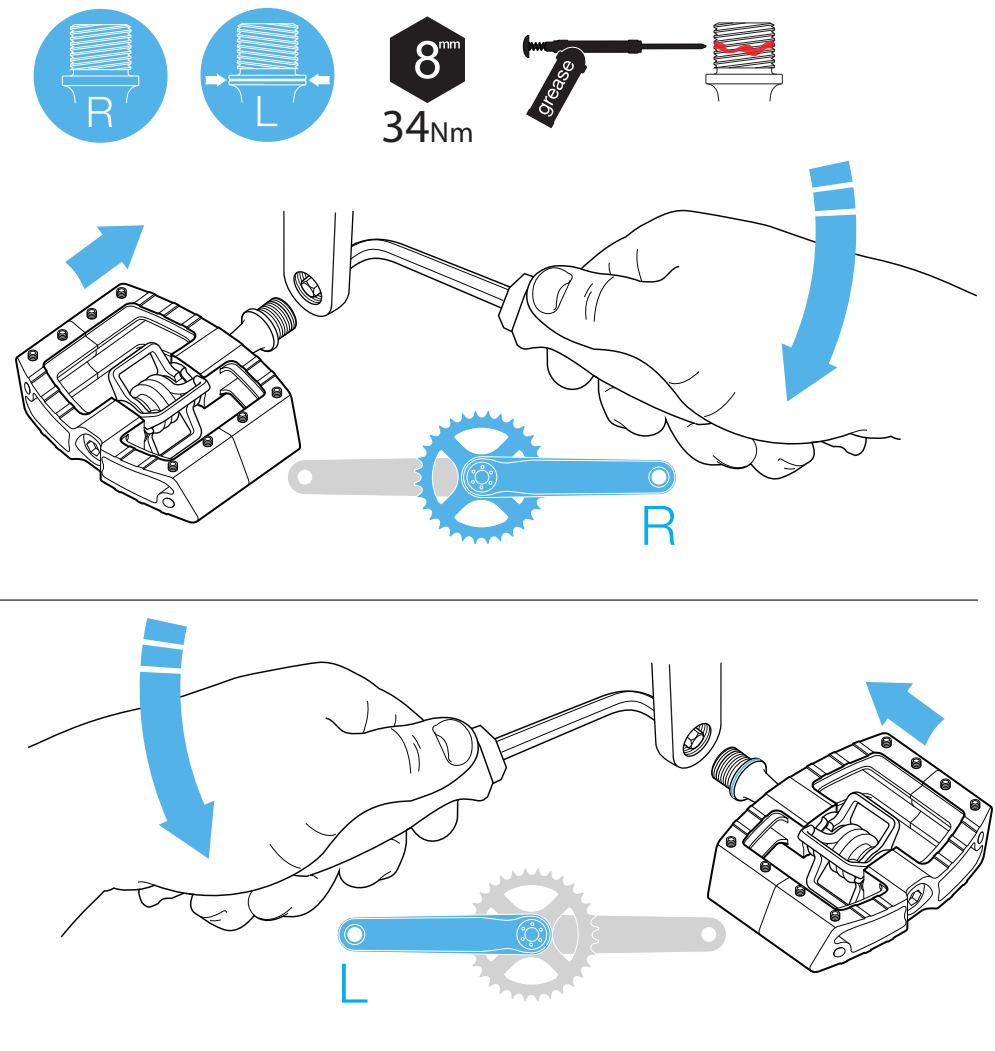


With dots / mit Punkten / Con punti / Con pontos / Avec des points / 帶點
Without dots / ohne Punkte / Senza punti / Sin puntos / Sem pontos / Sans points / 無點

15 degree release angle
15 Grad Auslösewinkel
Angolo di rilascio 15°
Angulo de liberación de 15 grados
Angulo de retirada de 15 graus
15 degrés d'angle de libération
15 度釋放角度

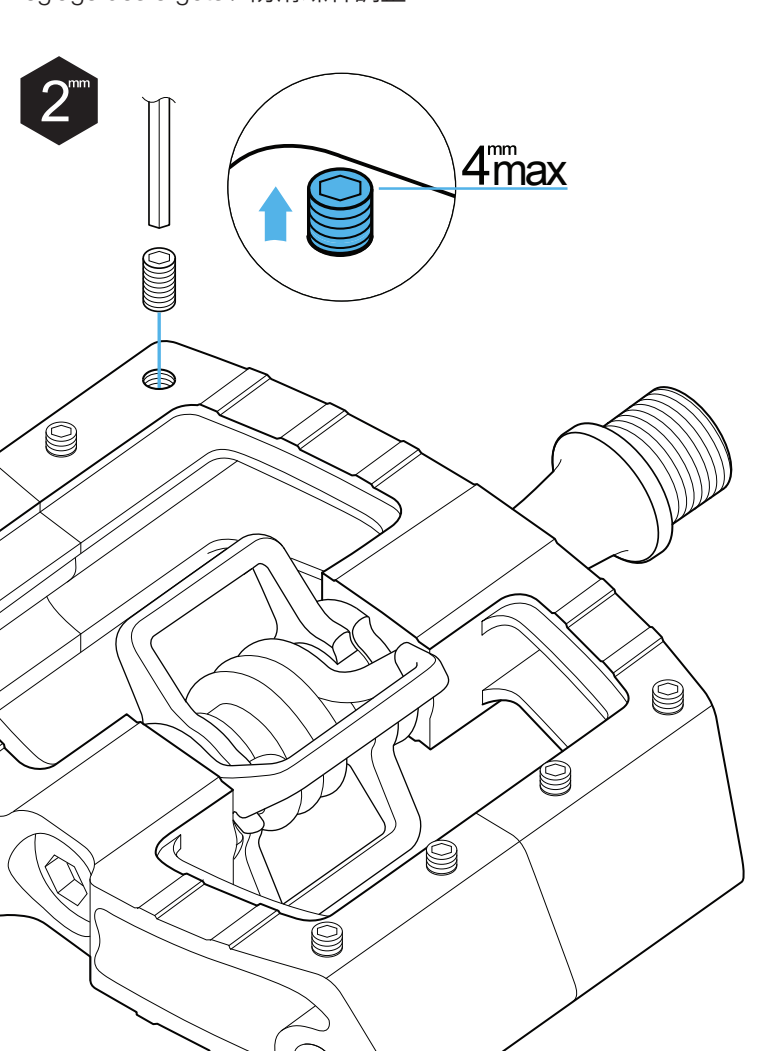
20 degree release angle
20 Grad Auslösewinkel
Angolo di rilascio 20°
Angulo de liberación de 20 grados
Angulo de retirada de 20 graus
20 degrés d'angle de libération
20 度釋放角度

Pedal installation / Pedalmontage / Installazione dei pedali / Instalación del pedal
Instalação do pedal / Installation de la pédale / 踏板安裝



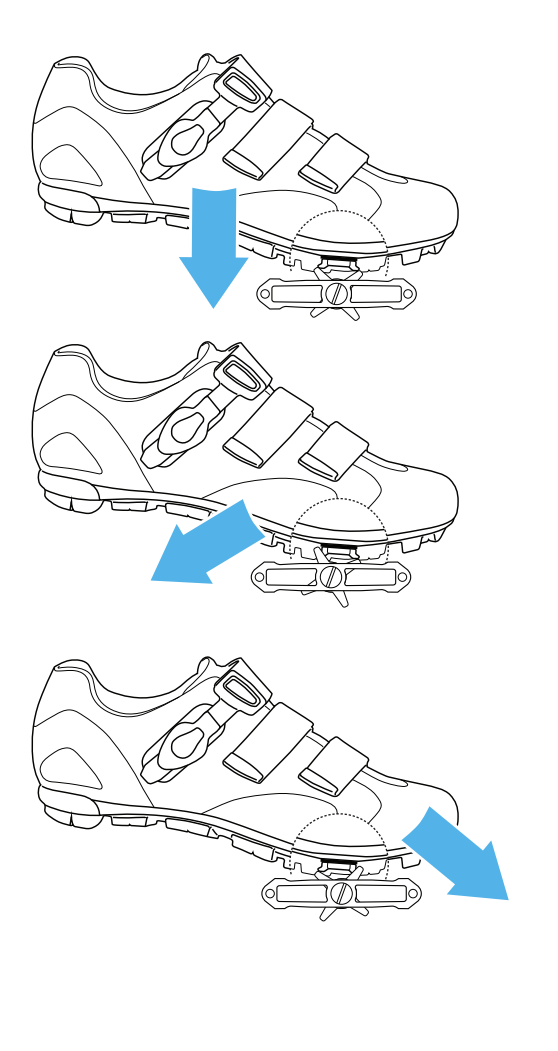
8mm
34Nm

Pin adjustment / Pineinstellung / Regolazione del perno
Ajuste del pin / Pino de ajuste
Réglage des ergots / 防滑螺絲調整



2mm
4mm max

Engagement / Einrasten / Innesto / Enganche
Acople / Encaixe / Engagement / 進卡



Disengagement / Ausrasten / Disinnesto / Desacople
Desencaixe / Désengagement / 脫卡

