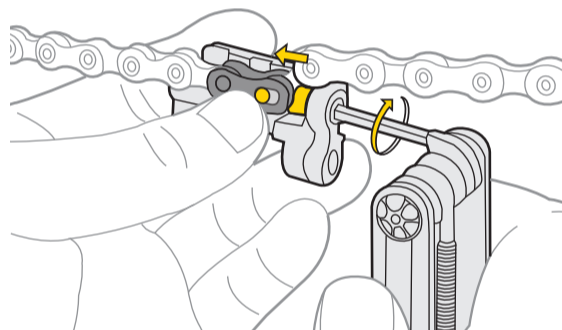
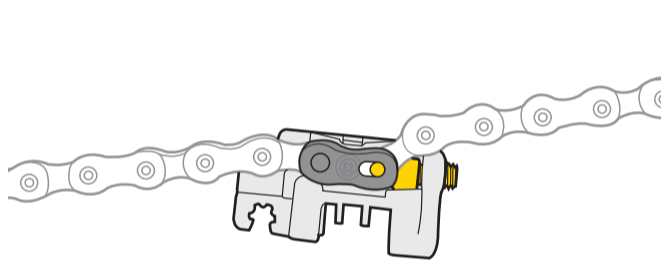


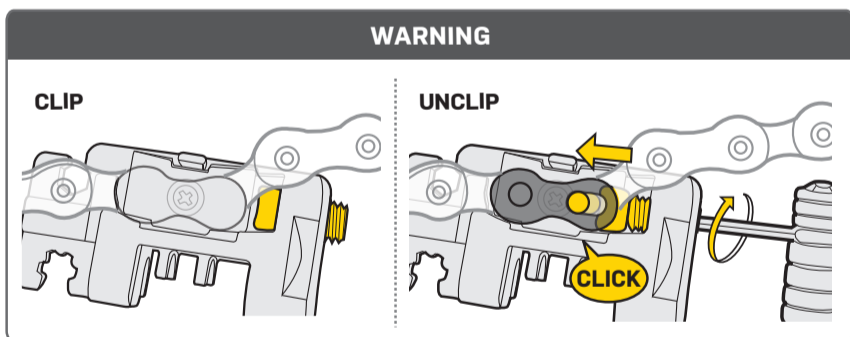
- Lubricate and maintain tool with Teflon® based lubricant as needed. To prevent rusting, keep tool dry.
- The chain tool is compatible with single and multi-speed chains up to 12 speed, NOT including Campagnolo® 11 speed hollow pin chains.
- Mini-Tool bei Bedarf mit Schmierstoff auf Teflon®-Basis ölen und pflegen. Trocken halten, um Rost zu verhindern.
- Kettennierer kompatibel mit Single- und Multi-Speed Ketten bis 12-fach. NICHT kompatibel mit Campagnolo® 11-fach Hollow Pin Ketten.
- Lubrifier et entretenir l'outil avec un lubrifiant à base de Teflon quand c'est nécessaire. Garder l'outil au sec pour éviter la corrosion.
- Le dérive chaîne est compatible avec les chaînes à une ou plusieurs vitesses jusqu'à 12 vitesses, NON compris les chaînes à axes creux Campagnolo® 11 vitesses.
- Lubrique y mantenga la herramienta con lubricante a base de Teflon®. Para evitar la oxidación, mantenga la herramienta seca.
- El tronchacadenas es compatible con cadenas de hasta 12 velocidades. No es compatible con cadenas Campagnolo® de 11 velocidades.
- Lubrificare e provvedere al mantenimento della chiave multiuso con lubrificanti con base al Teflon®. Per prevenire la formazione di ruggine, mantenere la chiave multiuso asciutta.
- Lo smaglicatena è compatibile con catene singole/multiple fino a 12 velocità, NON con catene a perno cavo Campagnolo® 11 velocità.
- W razie potrzeby konserwuj narzędzie smarem na bazie Teflonu®. Aby zapobiec rdzewieniu, przechowuj narzędzie suche.
- Imadełko jest kompatybilne z jedno- i wielobiegowymi łańcuchami aż do 12-biegowych, NIE wyłączając 11-biegowych, drążonych Campagnolo®.
- 必要に応じて、テフロン®ベースの潤滑剤で工具をメンテナンスしてください。錆びを防ぐため、工具は濡らさないようにしてください。
- チェーンツールは、シングルスピード~12速チェーンに対応しています。カンパニョーロ中空ピンチェーンには対応していません。
- 테프론 기반 윤활유를 사용하여 공구를 유지 관리하십시오. 녹이 슬지 않도록 건조하게 유지하십시오.
- 체인 툴은 싱글 및 최대 12단 체인까지 호환이 가능합니다. Campagnolo® 11단 할로우 핀 체인은 호환 불가
- 必要時請使用Teflon®進行工具潤滑與保養
- 勾鏈器適用各種速別鏈條 (不適用Campagnolo® 11速中空鏈條)
- 快扣工具不適用Shimano 11 / 12速快扣

HOW TO REMOVE MASTER LINK / ÖFFNEN EINES KETTENSCHLOSSES / COMMENT RETIRER LE MASTER LINK / CÓMO QUITAR EL ES LABÓN MAESTRO / COME RIMUOVERE LE MAGLIE MASTER LINK / JAK USUNĄĆ SPINKE / マスターリンクの取り外し / 마스터 링크 툴 사용 방법 / 如何拆卸快扣



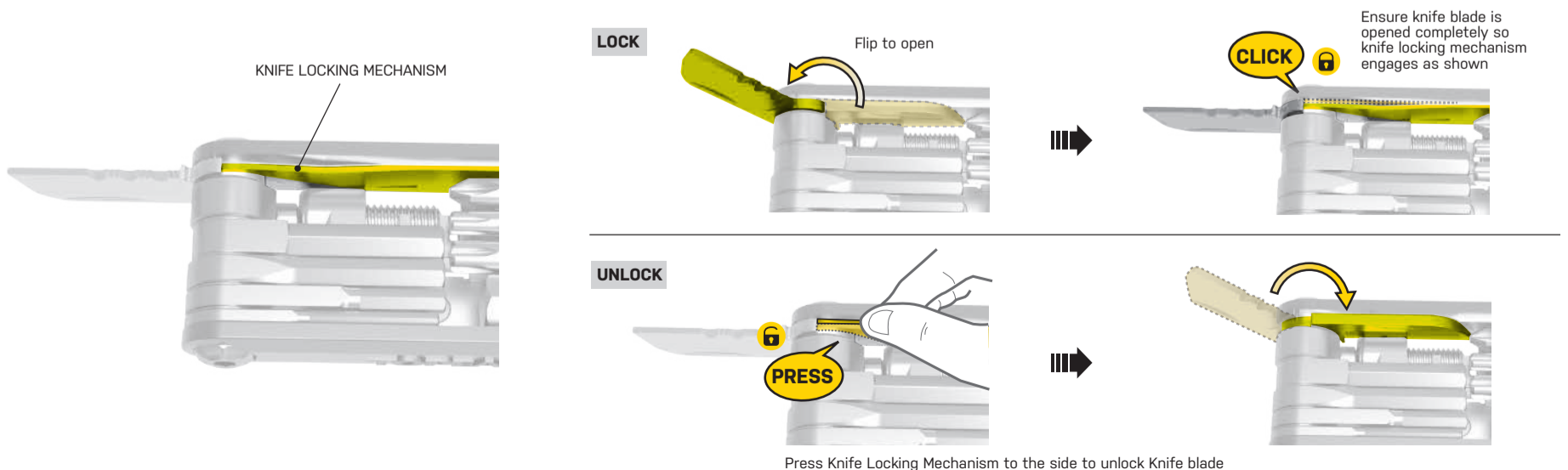
Using 3mm Allen key on chain tool to unclip Master link

- Kettenschloss mit Hilfe des 3 mm Inbus®-Schlüssels am Mini-Tool öffnen
- Utilisation d'une clé Allen de 3 mm sur le dérive chaîne pour déclipser le maillon maître
- Usando una llave Allen de 3mm en el tronchacadenas para soltar el eslabón maestro
- Utilizza la chiave a brugola da 3mm sullo smaglicatena per sganciare la maglia master link
- Użyj imbusa 3 mm na imadełku, aby odpiąć spinke
- 3mm六角レンチを使用して、マスターリンクの接続を解除します
- 3mm 육각렌치를 사용하여 마스터 링크를 잠금 해제하십시오
- 使用3mm六角扳手順時針旋轉推開快扣



- Pull the master link apart to break the chain
- Kettenschlosshälften trennen, um Kette zu öffnen
- Séparez le maillon principal pour briser la chaîne
- Separe el eslabón maestro para romper la cadena
- Tira la maglia master link per rompere la catena
- Rozdziel spinke, aby rozłączyć łańcuch
- マスターリンクを取り外し、チェーンを切断します
- 마스터 링크를 분리하여 체인을 끊으십시오
- 打開快扣可分離鏈條

KNIFE LOCKING MECHANISM / MESSER-ARRETIERUNG / MÉCANISME DE BLOCAGE DE COUTEAUX / MECANISMO DE BLOQUEO DE LA NAVAJA / MECCANISMO DI BLOCCO DEL COLTELLINO / MECHANIZM BLOKOWANIA NOŻA / ナイフロックシステム / 나이프 잠금 장치 사용방법 / 刀片防回彈機構

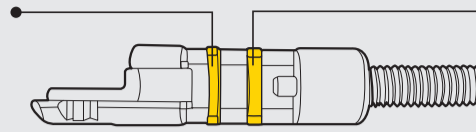


Press Knife Locking Mechanism to the side to unlock Knife blade



HOW TO REPLACE CHAIN PIN / ENTFERNEN EINES ALTEN NIETSTIFTS / COMMENT REMPLACER UN RIVET DE CHAÎNE / COMO REEMPLAZAR EL PIN DE LA CADENA / COME SOSTITUIRE IL PERNO CATENA / JAK WYMIENIĆ PIN ŁAŃCUCHA / チェーンピンの交換 / 체인 핀 교체하기 / 如何更換鏈條插銷

Primary Chain Link Fence
 Erste Kettengliederhalterung
 Premier guide de chaîne
 Separador de cadena primario
 Primo fessura perno catena
 Pierwsza szczelina
 主 チェーン架台
 첫번째 체인 링크 받침
 主鏈條托架



Use Primary Chain Link Fence to install or remove chain pin.
 Use Secondary Chain Link Fence to loosen stiff links.

Secondary Chain Link Fence
 Zweite Kettengliederhalterung
 Deuxième guide de chaîne
 Separador de cadena secundario
 Seconda fessura perno catena
 Druga szczelina
 補助 チェーン架台
 두번째 체인 링크 받침
 副鏈條托架

Verwenden Sie die erste Kettengliederhalterung zum Einsetzen und Entfernen von Kettennietstiften. Verwenden Sie die zweite Kettengliederhalterung, um schwergängige Kettenglieder zu lösen.

Utiliser le premier guide de chaîne afin d'installer ou de retirer les goupilles de chaîne. Utiliser le second guide de chaîne afin de détendre les maillons trop serrés.

Utilice el separador primario para montar o desmontar el pin de la cadena. Utilizar el separador secundario para aflojar los enlaces más rígidos.

Utilizzare la prima fessura del perno a catena per installare o rimuovere il perno catena. Usate la seconda fessura per allentare i perni rigidi.

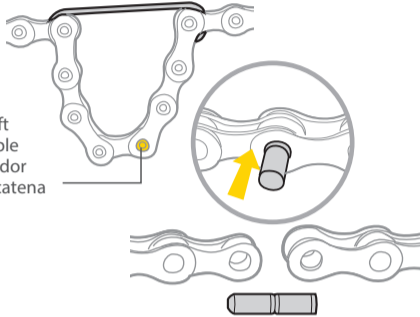
Użyj pierwszej szczeliny do montażu lub usunięcia piny łańcucha. Użyj drugiej szczeliny aby rozluźnić sztywne połączenia.

主 チェーン架台はチェーンの接続や切断に使用します。補助 チェーン架台は、動きが渋いチェーンリンクをスムーズにする場合に使用します。

체인을 연결하거나 절단할 때 첫번째 체인 링크 받침을 사용하며, 체인 링크 유격을 조정 할 때 두번째 체인 링크 받침을 사용합니다

使用主鏈條托架來進行安裝或卸除鏈條插銷。使用副鏈條托架放鬆過緊的鏈扣

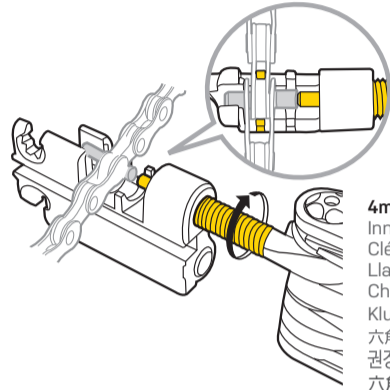
1
Target chain rivet
 Anvisierter Nietstift
 Rivet de chaîne cible
 Remache del pasador
 posizione rivetto catena
 取り外すチェーンピン
 제거할 체인 리벳
 目標鏈條插銷



Hook chain and hold the target chain rivet in center position.
 Die Kette mit dem Kettenhaken fixieren und den neuen Nietstift mittig platzieren.
 Placer le crochet sur la chaîne et positionner le rivet choisi au centre.
 Enganchar la cadena y sujetar el eslabón fijado en una posición centrada.
 Sistemare la catena nella cremagliera principale e allineare il nuovo perno catena al centro del rivetto.

Zaczepek łańcuch i przytrzymaj wybrany pin łańcucha w pozycji środkowej.
 チェーン フックを使い、図のように取り外すチェーンピンが中心にくるようにします。
 제거할 체인 리벳을 중앙으로 오도록 체인 후크를 체인에 장착하여 고정
 用勾鏈器固定鏈條，並將要更換的鏈條插銷固定於中央位置

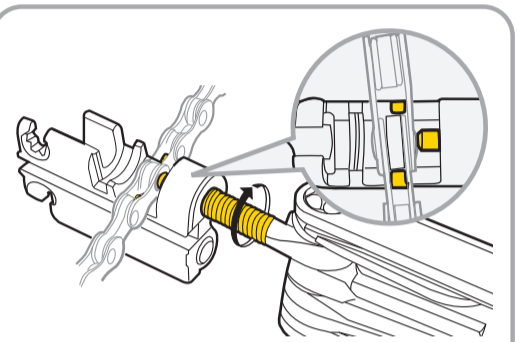
2



4mm Allen key
 Innensechskant
 Clé Allen
 Llave Allen
 Chiave a brugola
 Klucz imbusowy
 六角レンチ
 六角扳手

Press out old chain pin and replace with new chain pin.
 Die zu wechselnde Niete herausdrücken und durch eine neue Niete ersetzen.
 Faire sortir l'ancien rivet et le remplacer par un nouveau.
 Sacar el pin usado y reemplazarlo por uno nuevo.
 Spingere il vecchio perno e sostituirlo con uno nuovo.

Wyciśnij stary pin łańcuchi zastąp go nowym.
 古いチェーン ピンを押し出し、新しいチェーン ピンを圧入します。
 레버를 돌려서 체인 리벳을 제거한 후 새로운 체인 핀을 장착
 推出舊的鏈條插銷並裝上新的插銷

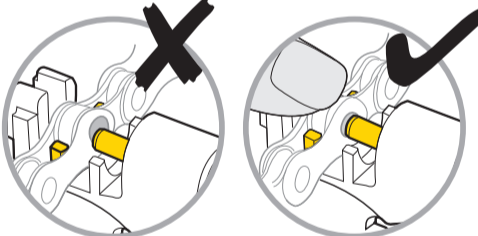


Press chain pin as little as possible to loosen stiff link if necessary.
 Den Nietstift vorsichtig gegen das betroffene Gelenk drücken, um die Schwergängigkeit zu lösen.
 Presser le rivet juste assez que pour libérer le maillon raide.
 Empujar el pin de la cadena lo menos posible para sacar el eslabón.

Forzare il perno catena per allentare i perni rigidi.
 Naciśnij lekko pin łańcucha aby rozluźnić sztywne łącze.
 細心の注意を払いながら、必要に応じてチェーンピンを押し込んで緩めます。
 체인 링크가 뻣뻣할 경우 두번째 링크 받침을 사용 하여 체인 핀을 누르십시오.
 如果鏈條過緊，可依圖示輕推鏈條插銷來調整鬆緊度。

WARNING / ACHTUNG / ATTENTION / ADVERTENCIA / ATTENZIONE / OSTRZEŻENIE / 注意 / 경고 / 警告

When pressing in the chain pin, push down on the top of the chain to keep it fully engaged in the chain tool cradle. Make sure the press pin of the chain tool is centered against the chain pin.



Die Kette während des Herausdrückens der Niete in die Halterung des Tools drücken, um sicherzustellen, dass die Nietspindel des Tools mittig auf den entsprechenden Nietstift trifft.

Bien appuyer sur le dessus de la chaîne avant de presser le rivet pour s'assurer que la chaîne soit complètement engagée sur l'outil et que le pointeau du dérive chaîne soit bien au centre du rivet.

El presionar en el pin de la cadena, empujar la parte de arriba de la cadena hacia abajo para mantenerla totalmente alineada. Asegurar que los dos pin estén bien centrados.

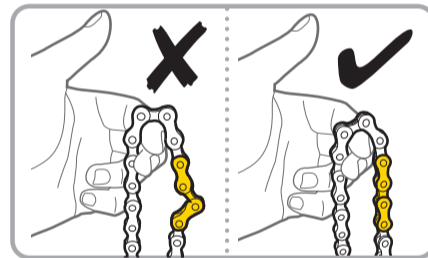
Posizionare la catena nella prima cremagliera e girare la manopola regolabile per estendere il supporto del collegamento esterno. Assicuratevi che il rivetto sia perfettamente allineato con il perno smagliacatena.

Skuwając łańcuch docisnij go tak aby dokładnie wszedł w zagłębienie imadetka. Upewnij się, że sworzeń imadetka jest idealnie wysrodkowany z pinem łańcucha.

チェーン ピンを押しときはチェーンを補助 チェーン架台にしっかりと固定するために、図のように指で上からチェーンを抑えます。そして、圧入用ピンがチェーンピンの中心に当たっていることを確認してください。

체인 핀을 누를때 체인이 밀려 올라가지 않도록 손으로 체인을 누르십시오. 항상 플러저 핀이 체인 핀 중앙에 위치하도록 확인하십시오. 플러저 핀과 체인이 파손될 수 있습니다.

當推壓鏈條插銷時，請將鏈條向下壓並使鏈條確實緊貼在副鏈條托架上。並請確認打鏈器頂針中心點對齊鏈條插銷。



Inspect chain rivet again and be sure chain links can bend freely after replacement.

Die Kette erneut kontrollieren und sicherstellen, dass sich die Ketten-glieder frei bewegen lassen.

Inspector à nouveau le rivet et s'assurer que les maillons de la chaîne soient bien libres après le remplacement.

Observar el pin de la cadena y asegurar que los eslabones se mueven correctamente después de el reemplazo.

Controllare il rivetto della catena e assicuratevi che i perni siano legati liberamente, dopo la rimozione.

Sprawdź ponownie pin łańcucha i upewnij się, że po wymianie ogniwa mogą się swobodnie poruszać.

チェーン ピン交換後、チェーン が自由に曲がるか確認します。

체인 핀을 확인한 후 체인 링크 가 자유롭게 움직 이는지 확인하 십시오. 換完鏈條後，請再檢查鏈條插銷，確認鏈條作動順暢並可自然垂墜。

WARRANTY / GEWÄHRLEISTUNG / GARANTIE / GARANTÍA / GARANZIA

WARRANTY
 2-year Warranty: All mechanical components against manufacturer defects only.
Warranty Claim Requirements
 To obtain warranty service, you must have your original sales receipt. Items returned without a sales receipt will assume that the warranty begins on the date of manufacture. All warranties will be void if the product is damaged due to user crash, abuse, system alteration, modification, or used in any way not intended as described in this manual.
 * The specifications and design are subject to change without notice.
Please contact your Topeak dealer with any questions.
 For USA customer service call: 1-800-250-3068 / www.topeak.com

GEWÄHRLEISTUNG
 2 Jahre Gewährleistung auf alle verbauten Teile, jedoch nur gegen Hersteller-mängel.
Gewährleistungsanspruch
 Sie benötigen Ihren Originalkaufbeleg um den Gewährleistungs-Service zu erhalten. Bei Artikel die ohne Kaufbeleg eingeschendet werden, wird davon ausgegangen, dass die Gewährleistung mit dem Herstellungsdatum beginnt. Alle Gewährleistungsansprüche werden ungültig, wenn der Artikel auf Grund eines Unfalls beschädigt oder zweckfremd verwendet wurde, Systemänderungen oder andere Veränderungen vorgenommen wurden oder der Artikel anderweitig verwendet wurde als in diesem Handbuch beschrieben.
 * Änderungen in Design und Eigenschaft bedürfen keiner vorherigen Ankündigung.
 Topeak Produkte sind ausschließlich im Fahrradhandel erhältlich. Bitte nehmen Sie Kontakt mit Ihrem nächsten Topeak Händler auf, um offene Fragen zu klären.
 Für Kunden in Deutschland, Tel.0261-899988-28/ Homepage: www.topeak.com

GARANTIE
 Garantie de 2 ans : toutes parties mécaniques contre tout défaut de fabrication.
Réclamation de la garantie
 Pour bénéficier de notre service de garantie, vous devez être en possession de la facture d'achat originale. Si le produit nous est retourné sans cette facture d'achat, nous considérons la date de fabrication comme début de la garantie. Toute garantie sera considérée comme nulle si le produit a été endommagé suite à une chute, à un abus, une surcharge, à un quelconque changement ou modification ou à une utilisation autre que celle décrite dans ce manuel.
 * Les spécifications et l'apparence peuvent être sujettes à certaines modifications.
 Contactez votre revendeur Topeak si vous avez la moindre question. For USA customer service call : 1-800-250-3068 www.topeak.com

GARANTÍA
 Disponen de 2 años de garantía : Todos los componentes mecánicos con algún defecto de fabricación.
Requisitos para Reclamación de la Garantía
 Para obtener la garantía debe disponer del justificante de compra, sin el recibo de compra se considerará como fecha de inicio de la garantía la fecha de fabricación. No se considerarán cubiertos por la garantía los artículos dañados por golpes, abuso o alteraciones del sistema, modificaciones, o utilización de otra manera o para otros usos a los descritos en este manual.
 Por favor, contacte con su distribuidor Topeak para cualquier pregunta.
 garantias@servixt.com
 www.servixt.com, www.topeak.com

GARANZIA
 2 Anni di garanzia : solo per difetti di produzione alle parti meccaniche.
Condizioni di garanzia
 Per usufruire della garanzia è necessario essere in possesso dello scontrino originale di acquisto. In caso il prodotto ci venga restituito senza lo scontrino la garanzia decorrerà dalla data di fabbricazione. La garanzia decade qualora il prodotto venga danneggiato da uso improprio, sovraccarico, modifiche o utilizzato in maniera diversa da quella descritta nelle presenti Istruzioni d'uso.
 * Le caratteristiche del prodotto possono essere cambiate senza preavviso.
 I prodotti Topeak sono in vendita nei negozi specializzati per ciclisti.
 Per ogni richiesta o chiarimento rivolgetevi al rivenditore Topeak più vicino. Sito web: www.topeak.com

GWARANCJA / 保証期間 / 품질보증 / 產品保固

GWARANCJA
 2 lata gwarancji: Na wady fabryczne wszystkich części mechanicznych.
Warunki korzystania z gwarancji
 Aby uzyskać serwis gwarancyjny, należy posiadać oryginalny dowód zakupu. Gdy produkt reklamowany jest bez paragonu zakładamy, że gwarancja rozpoczyna się od daty produkcji. Wszystkie gwarancje są nieważne jeśli produkt został uszkodzony na skutek wypadku, nadużycia, zmiany, modyfikacji lub wykorzystany w jakikolwiek sposób niezgodny z opisaniem w niniejszej instrukcji.
 * Specyfikacja i projekt mogą ulec zmianie bez powiadomienia.
 W przypadku jakichkolwiek pytań skontaktuj się ze sprzedawcą lub importerem Topeak.

保証期間
 2年間保証:製品不良の場合のみ全パーツの保証をいたします。
保証の請求
 保証を受けるには、ご購入日の日付の入った領収書が必要です。領収書なしで保証を受ける場合の保証期間は製造年月日から起算させていただきます。
 お客様の事故などによる外的要因、誤使用、改造、およびこの取扱説明書に従わない本来の用途以外のご使用による故障は保証を受けられません。
 故障した製品は故障状態を明記して、お買上げの販売店へお持ちください。お送りになる場合の送料はお客様にてご負担をお願いします。
 *スペックやデザインは予告なく変更されることがあります。
 トピーク製品は全国有名自転車店でお買い求めいただけます。
 ご質問は、最寄りのトピーク正規販売店へどうぞ。 Website : www.topeak.jp

품질보증
 제한적 2년 품질 보증 : 소비자 과실을 제외한 제조과정상 모든 요인에 대하여 2년간 보증합니다.
품질 보증을 위한 필요조건
 품질 보증 서비스를 받으실려면, 반드시 원본 구매 영수증을 제시해야 합니다. 구매 영수증이 없는 경우, 모든 제품은 그 제품의 가장 최초의 제조일로부터 3개월 후를 구입일로 인정합니다.
 본 제품을 사용 중 외부로부터 손상되었거나 사용자의 오용, 남용, 임의 개조, 변경 또는 사용설명서에 기술한 내용에 맞지 않게 사용된 경우 품질 보증을 받을 수 없습니다.
 *제품의 제원이나 디자인은 사전공지 없이 변경될 수 있습니다.
 토픽사의 제품은 전문 대리점에서만 구입 가능합니다.
 제품문의 : (주)하이랜드스포츠 TEL.031-8022-7510
 홈페이지 : www.hlsc.co.kr, www.topeak.com

產品保固
保固要求
 申請保固期限中的服務，須檢具原購買時之發票，若無法提供，則其保固期限將自製造日期開始算起。若因使用者不慎摔壞、使用不當、自行改裝、更改系統或未能按照說明書上的正確操作方式，本產品將不被列入保固範圍。
 * 本公司保留產品規格變更之權利。
Topeak產品相關的資訊，請洽詢Topeak當地授權的經銷商
 網址 : www.topeak.com